



Consorzio 5 Toscana Costa

C.F. 01779220498 www.cb5toscanacosta.it

AREA MANUTENZIONE

COMUNE DI RIPARBELLA
(Provincia di Pisa)

MANUTENZIONE BOTRO DELL'ALLERO E FOSSO DELLE GINEPRAIE IN LOCALITA' LA MELATINA

CODICE PERIZIA 2020_A_44

CIG: Z662C7D7EC

PROGETTISTI :

Per. Agr. Michele Sicurani

Geom. Matteo Capelli

IMPORTO PERIZIA: € 16.000,00

Data:

NOVEMBRE 2019

R.U.P. : Dott. Ing. Valentina Caponi

ELABORATO
SEZIONI

TAVOLA

2

SCALA

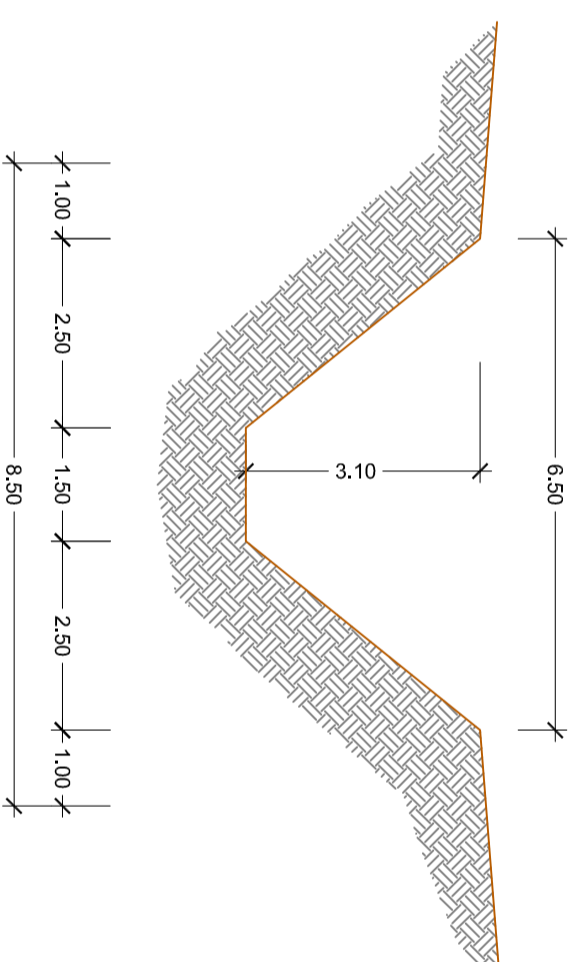
1:100
1:50



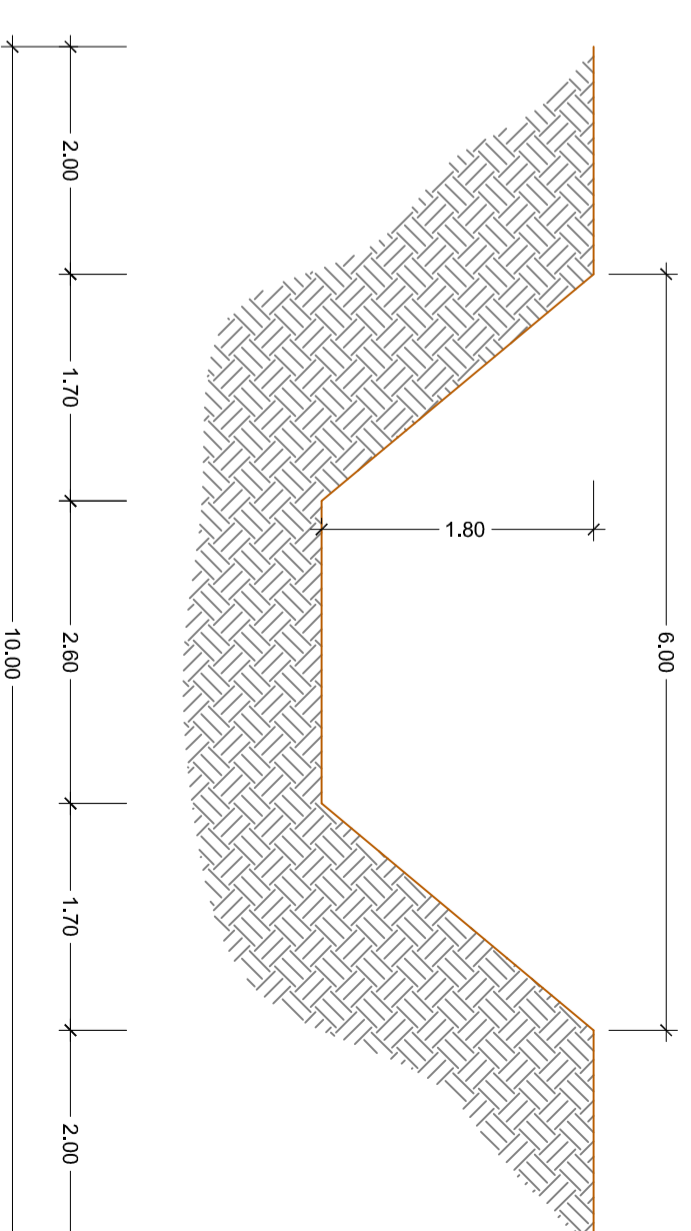
Via degli Speziali n. 17 loc. Venturina Terme 57021 CAMPICIA M.M. (LI)
Telefono: +39 0565 85761 - Fax: +39 0565 857690
cb5@pec.cb5toscanacosta.it protocollo@cb5toscanacosta.it

\\pc-archivio-ros-larchivi\documenti\renato\documenti_r\renato\progetti\progetti_2020\2020_a_44_allero_ginepraie\av.2 - sezioni.dwg

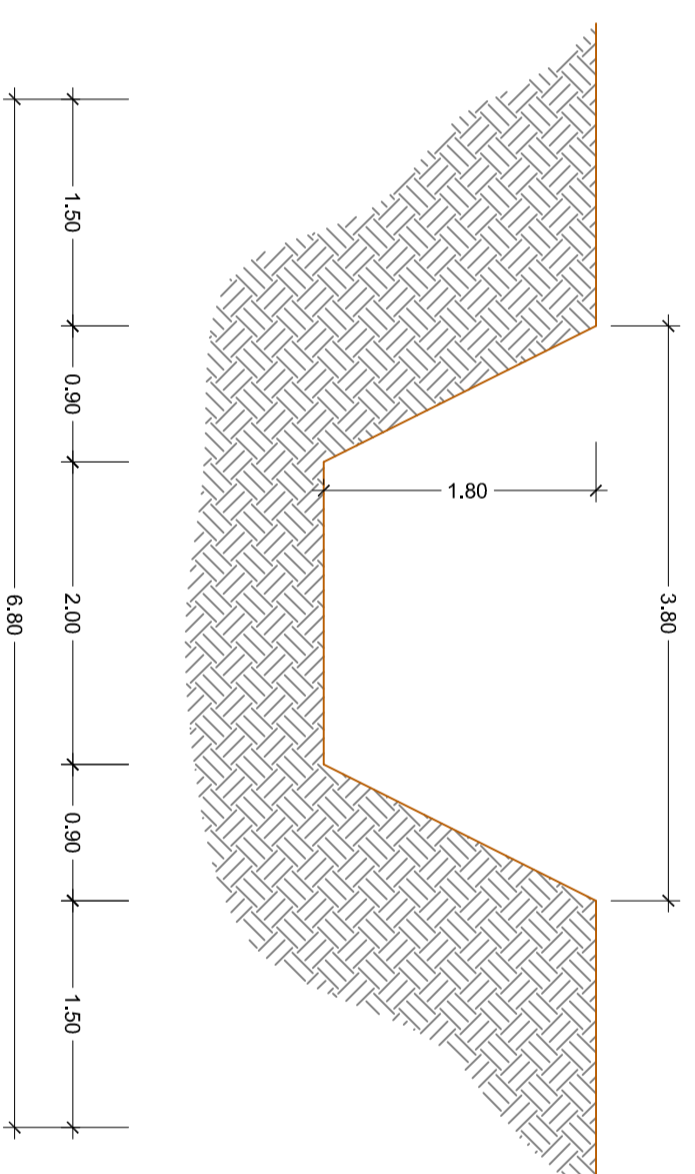
BOTRO DELL'ALLERO
SEZIONE A-A
Scala 1:100



BOTRO DELL'ALLERO
SEZIONE B-B
Scala 1:50



FOSSO DELLE GINEPRAIE
SEZIONE C-C
Scala 1:50



FOSSO DELLE GINEPRAIE
SEZIONE D-D
Scala 1:50

