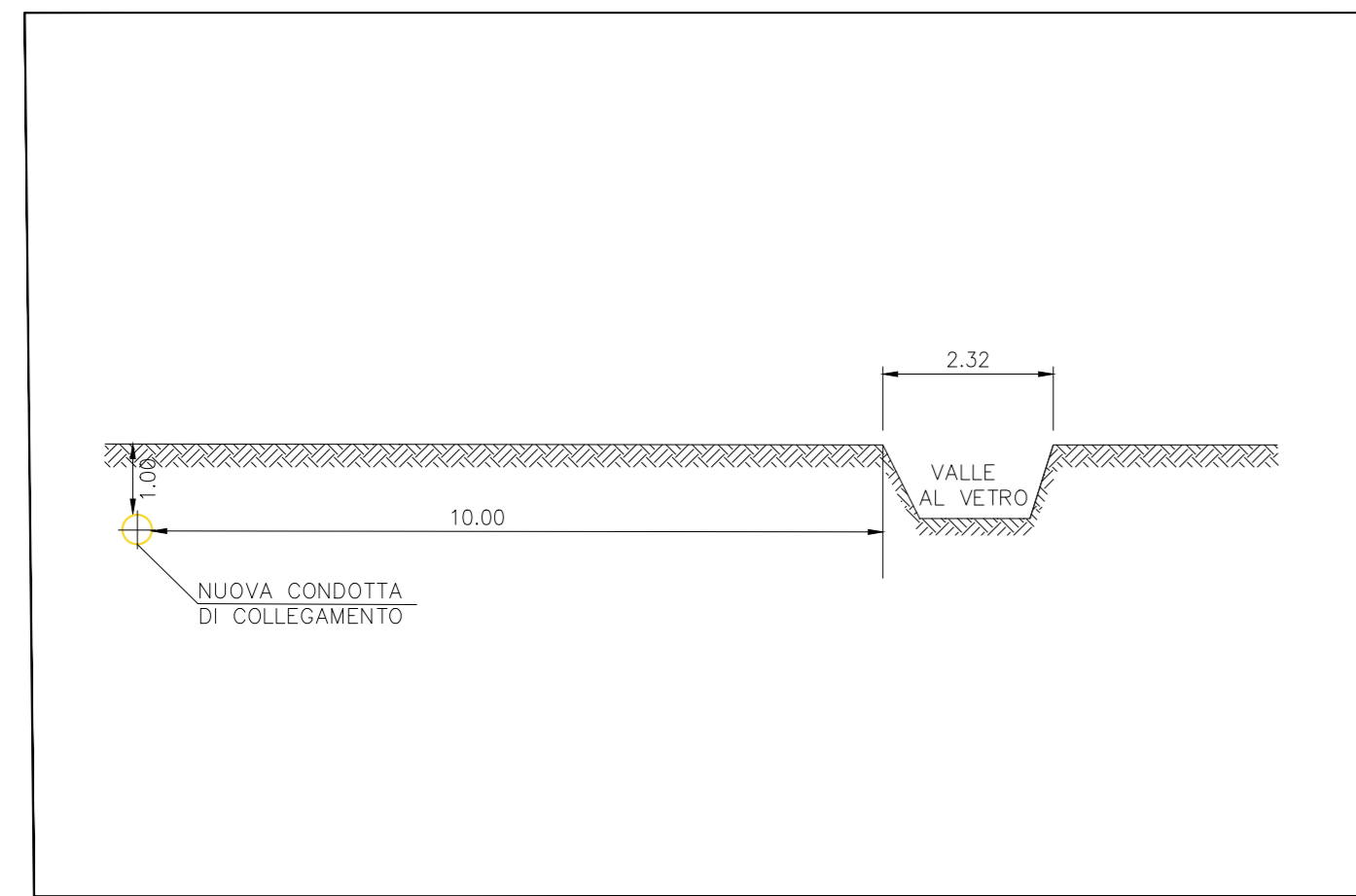


PLANIMETRIA
SCALA 1:5000

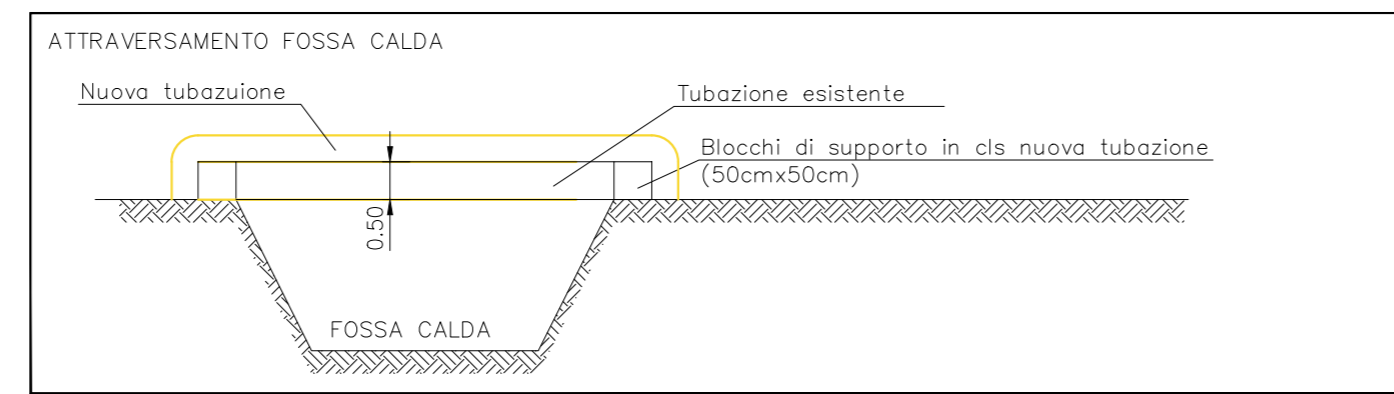
LEGENDA

- NUOVO COLLEGAMENTO DEP. CAMPO ALLA CROCE FINO AL LAGO DI MOLINO
- TRACCIATO ESISTENTE ACQUEDOTTO IND. FOSSA CALDA - DEP. CAMPO ALLA CROCE
- TRACCIATO ESISTENTE FOGNATURA NERA (INTERCONNESSIONE DEP. VAL DI CORNIA)
- TRACCIATO ESISTENTE ACQUEDOTTO POTABILE
- TRACCIATO ESISTENTE CORNIA INDUSTRIALE DA DEP. CAMPO ALLA CROCE A PIOMBINO

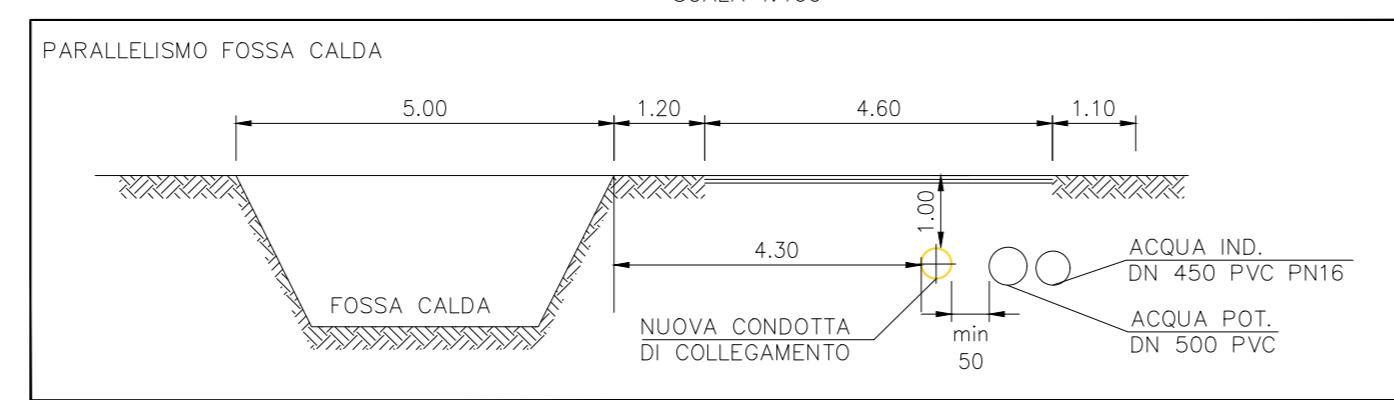
SEZIONE A-A'
SCALA 1:100



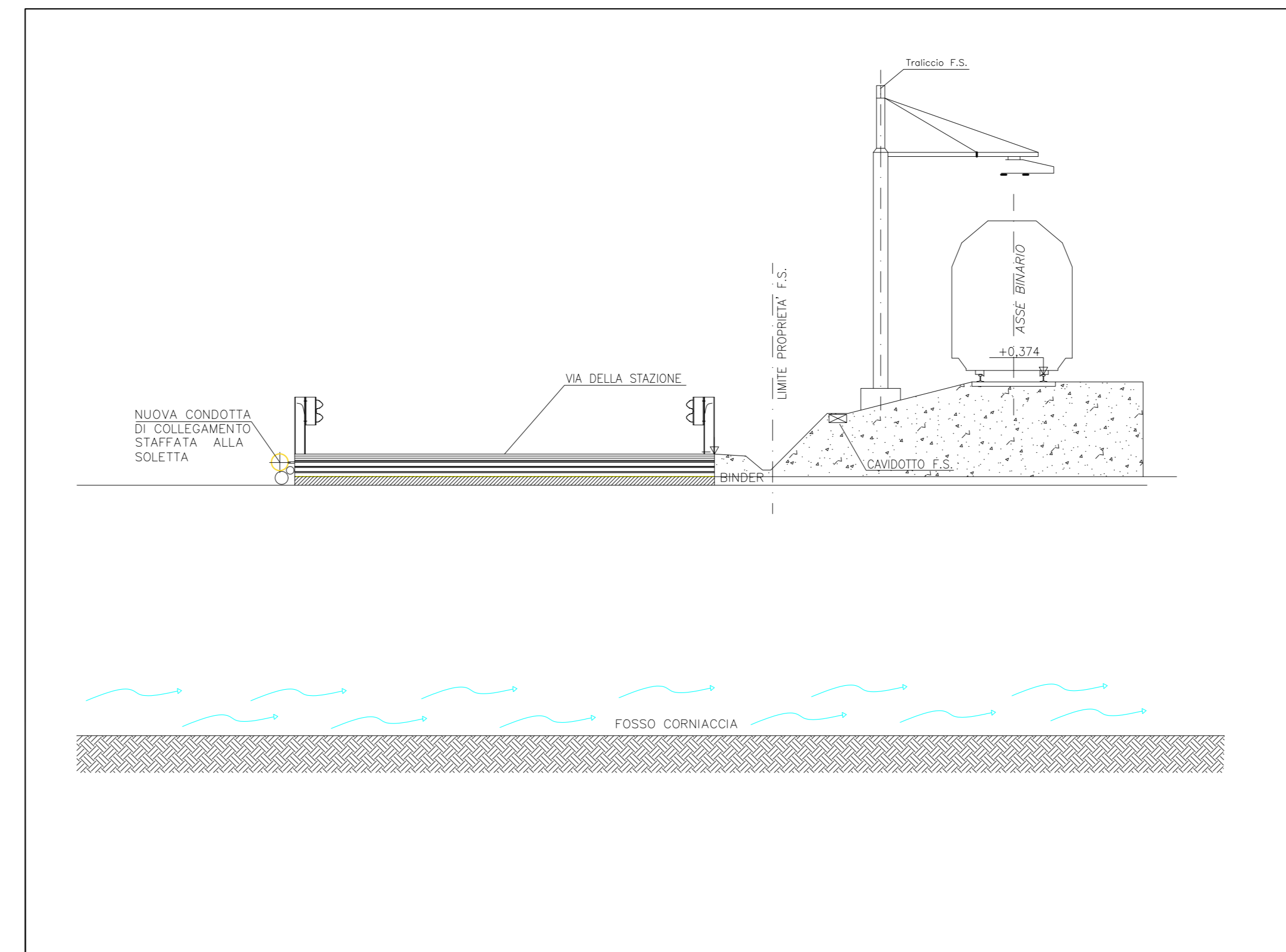
SEZIONE B-B'
SCALA 1:100



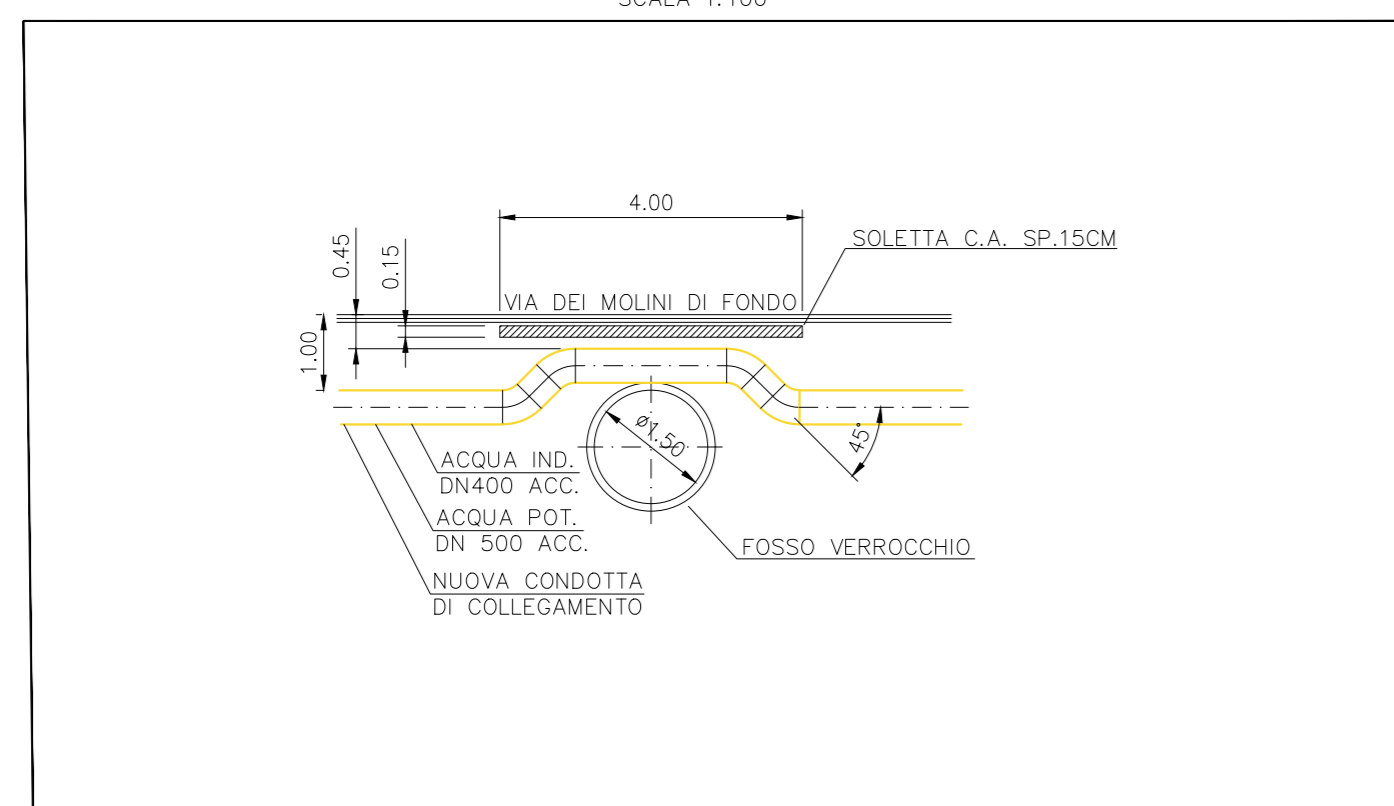
SEZIONE C-C'
SCALA 1:100



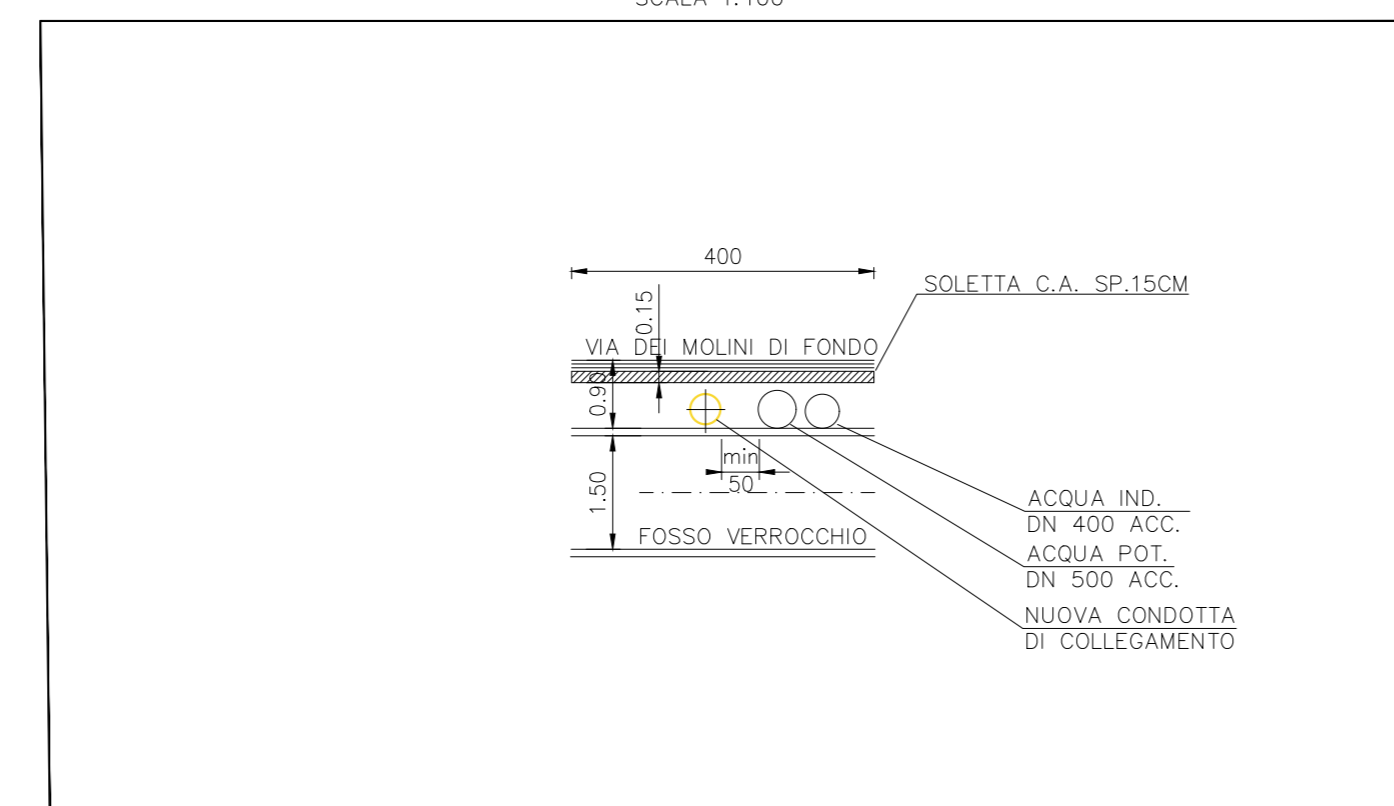
SEZIONE E-E'
SCALA 1:100



SEZIONE D-D' Trasversale
SCALA 1:100

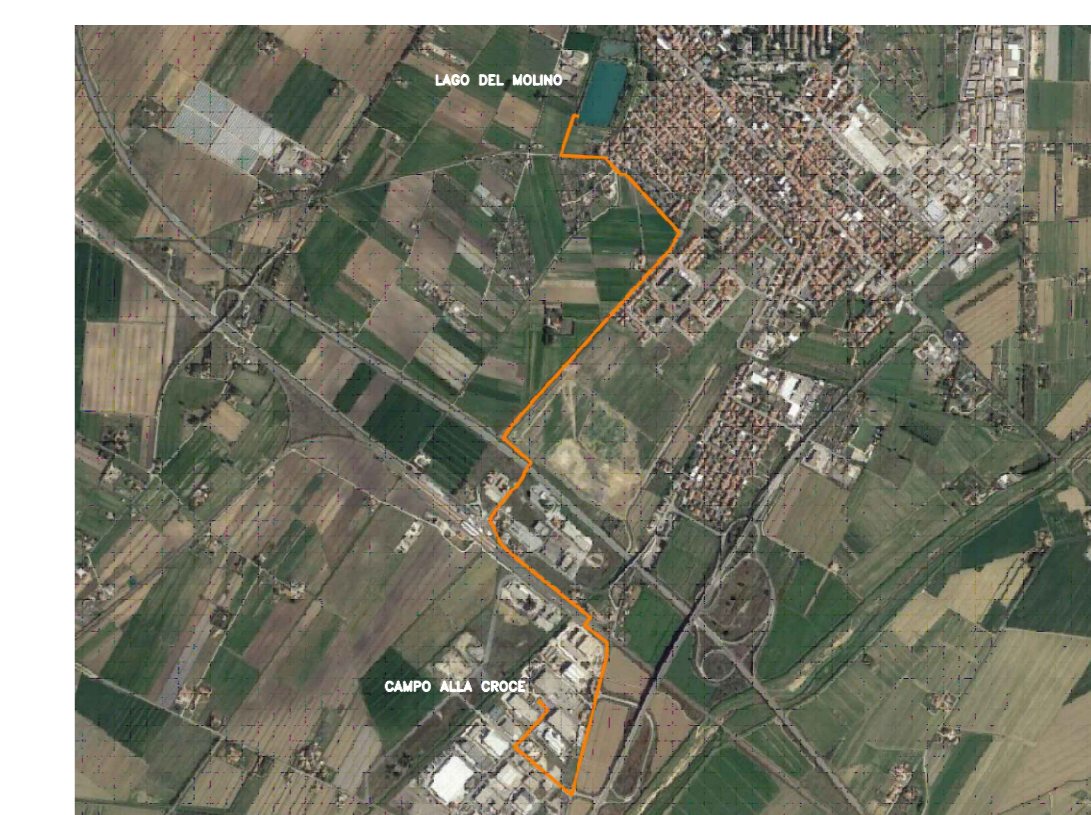


SEZIONE D-D' Longitudinale
SCALA 1:100



Consorzio 5 Toscana Costa
C.F. 01779220498 - www.cboscanacosta.it

"Realizzazione di una condotta di collegamento dall'impianto di depurazione sito in loc. Campo alla Croce fino al lago del Molino ai fini del riutilizzo delle acque reflue in ambito agricolo"



Individuazione interferenze con i corsi d'acqua appartenenti al reticolo e relative sezioni

Gruppo di progettazione:

Ing. Giorgio Vannucci
Ing. Riccardo Benifci
Geom. Angela Nencioni
Ing. Elisa Totti

R.U.P.

Dott. Ing. Roberto Benvenuto

DATA
Marzo 2023

TAVOLA
1_a

Consorzio Associato



Via degli Speciali, 17 - Loc. Venturina Terme
57021 CAMPAGLIA M.ma (LI)
Tel. +39 0565 85701 Fax +39 0565 85709
cb5@pec.cboscanacosta.it - protocollo@cboscanacosta.it